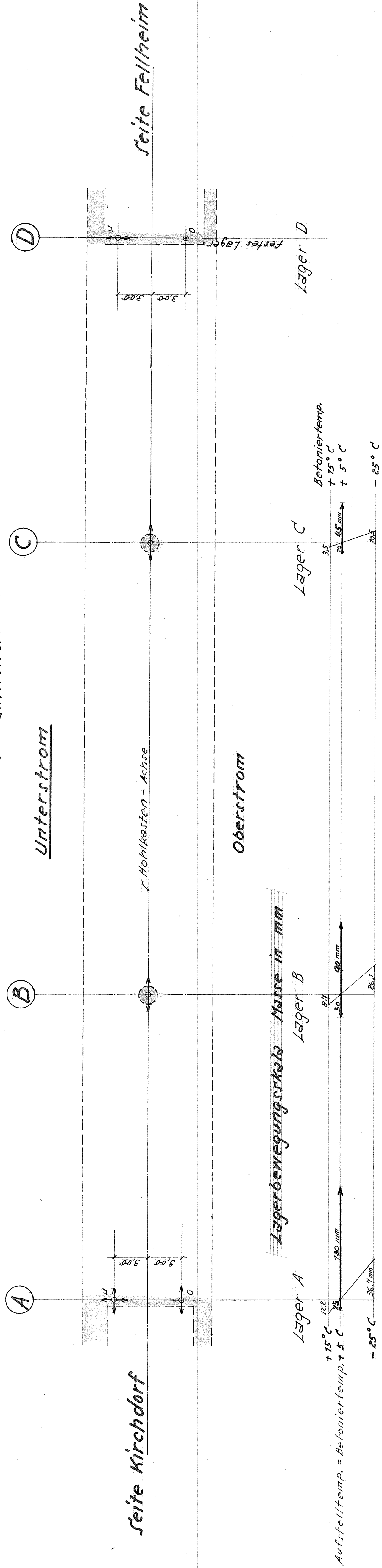


Übersichtsskizze M. 1:200

- ⊕ = allseitig bewegliches Lager
- ⊖ = in einer Richtung "
- ⊙ = " " " " "
- ⊙ = fester Lager
- = Oberstrom
- ⊙ = Unterstrom



| Lager | Lagerart | Auflast [M] | Hängs [M] | Hover [M] | Führungseiste | Lagerbewegung | Bemerkungen |
|----------------|----------|-------------|-----------|-----------|--------------------|---------------|------------------------------------|
| A ₀ | CR 12,2 | 200 | — | 26 | ja, ohne Querspiel | 210 | 2cm Reserve ist noch hinzuzuzählen |
| A _u | CR 12,2 | 200 | — | — | mit Querspiel | 155 | " " " " " |
| B | NGe | 950 | — | — | ja, ohne Querspiel | 90 | " " " " " |
| C | NGe | 950 | — | — | ja, ohne Querspiel | 90 | " " " " " |
| D ₀ | L 12,2 | 200 | 37 | 26 | ja, ohne Querspiel | 45 | " " " " " |
| D _u | L 12,2 | 200 | 37 | — | mit Querspiel | 38 | " " " " " |

Bemerkungen:

- 1) Die Lager werden so versetzt, dass die Bewegungsrichtung exakt senkrecht zur Pfeiler- bzw. Widerlagerachse verläuft.
- 2) Lose Anker nach Vorschlag II
- 3) Angaben ohne 2cm Bewegungsreserve
- 4) Korrosionsschutz: Sandstrahlen, Spritzverzinken + ex Chlorkeuchschutz-Anstrich
- 5) Betonpressung auf Widerlager = 150 kg/cm² auf Pfeiler = 200 kg/cm²

| AND NR | DATUM | NAM | ÄNDERUNGEN |
|--------|-------|-----|------------|
| | | | |
| | | | |

WOLFER & GOEBEL BAUUNTERNEHMUNG
 7 STUTTGART · PRESSELSTRASSE 16 · POSTFACH 1188 · TEL. 20061

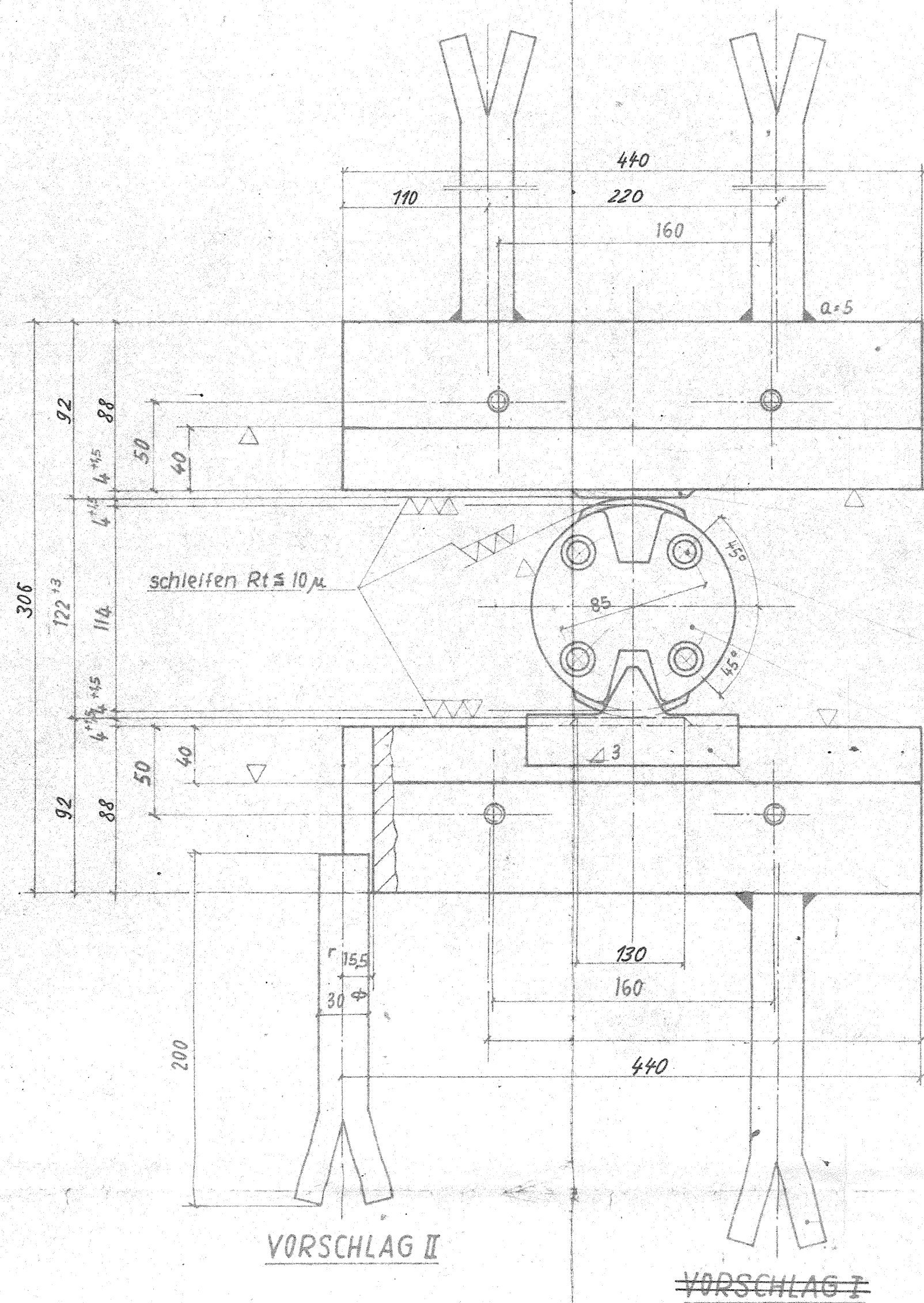
BAUHERR: Autobahnmit Baden - Nürtingen
 BAUVORHABEN: BAB, A 24 Ulm - Memmingen, BK 45-2
 BES: 7.12.79 Kf.
 MASS: 1:200
 PROJ: 16703
 PL.NR: 204

Bewegungen und Belastungen der Lager für Brückenbauwerk 45-2

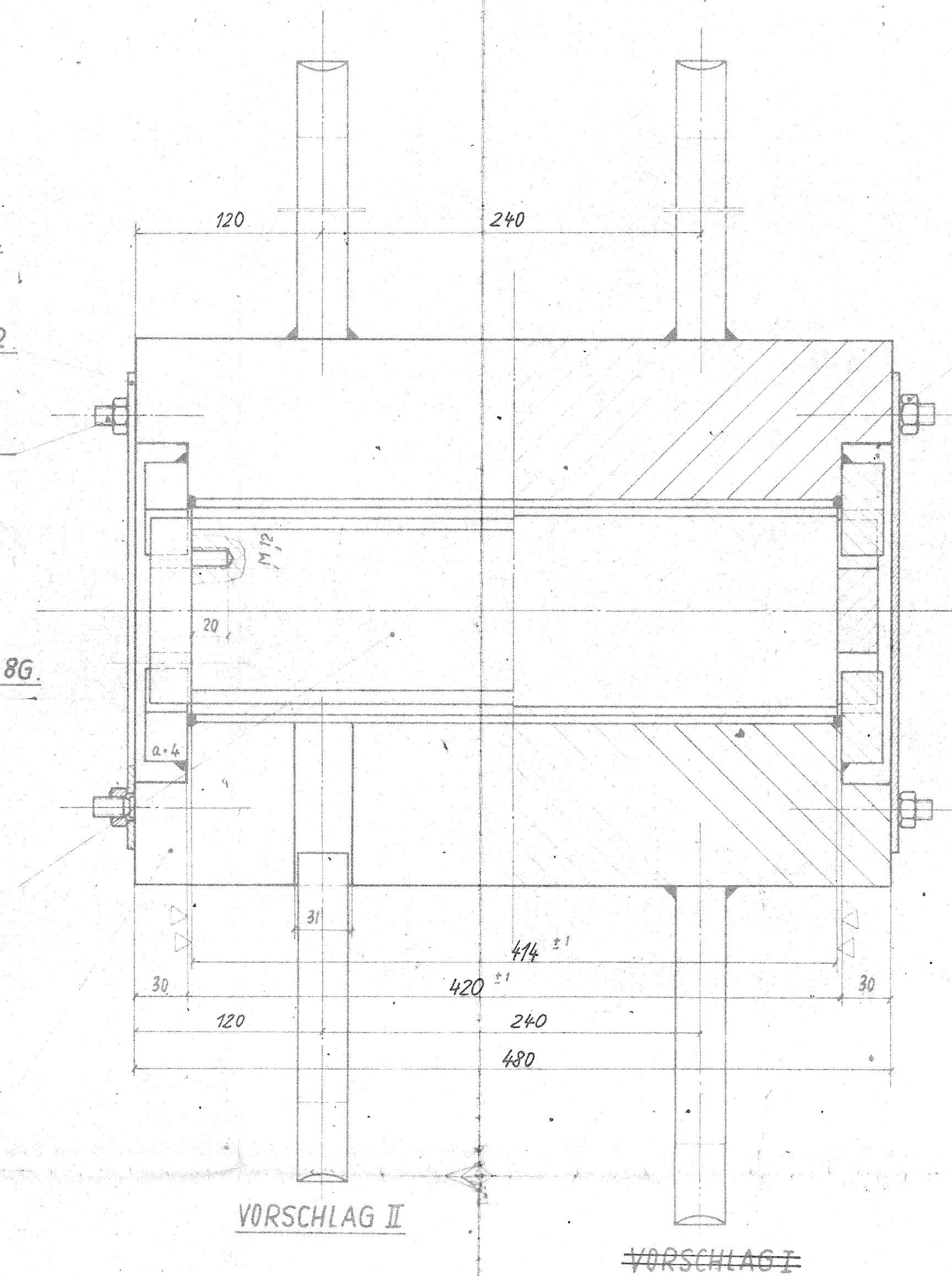
Gesehen:

In ständiger Hinsicht geprüft
 Stuttgart, den 22.2.79
M. Winkler
 Ingenieur für Bauwesen, Tel. 11 11 11
 (Büro: Hebelbau, Juchaczki, Tel. 11 11 11)

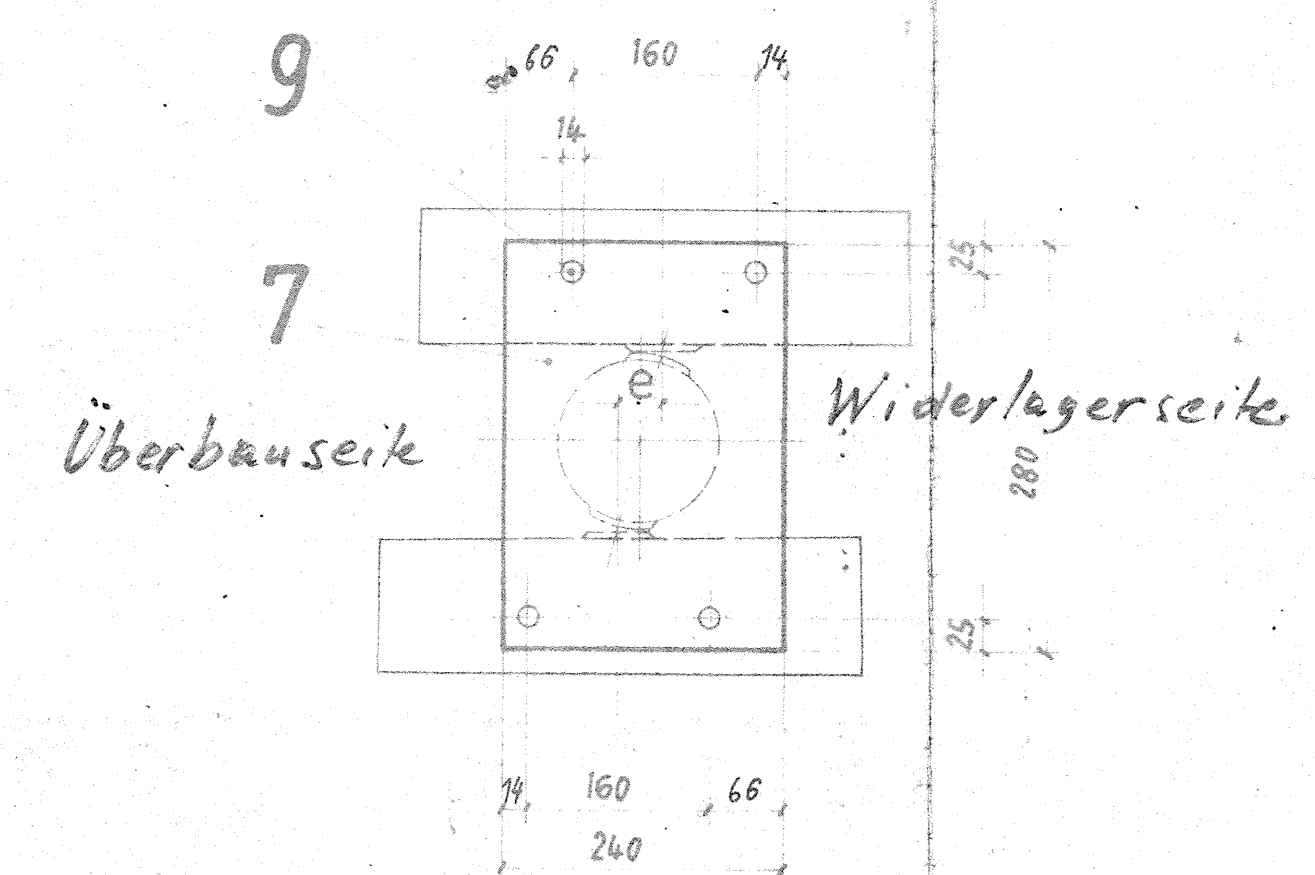
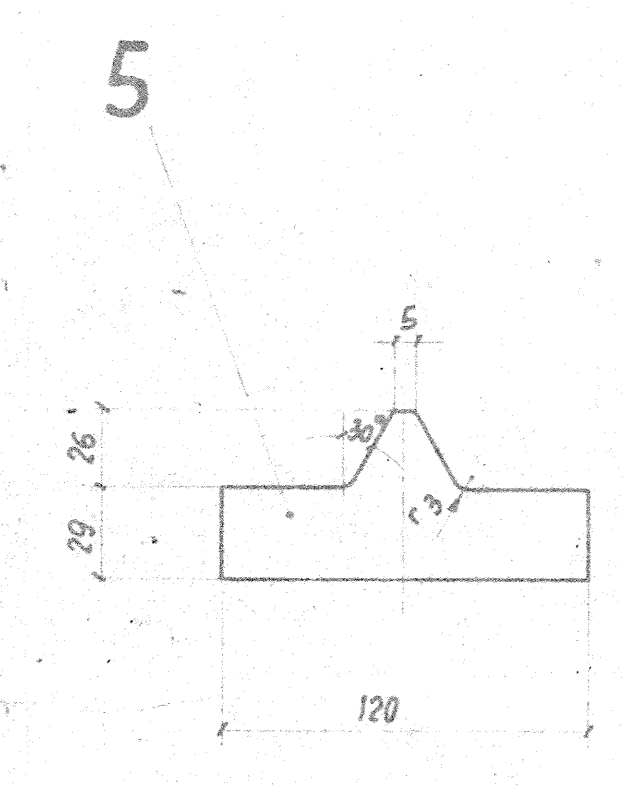
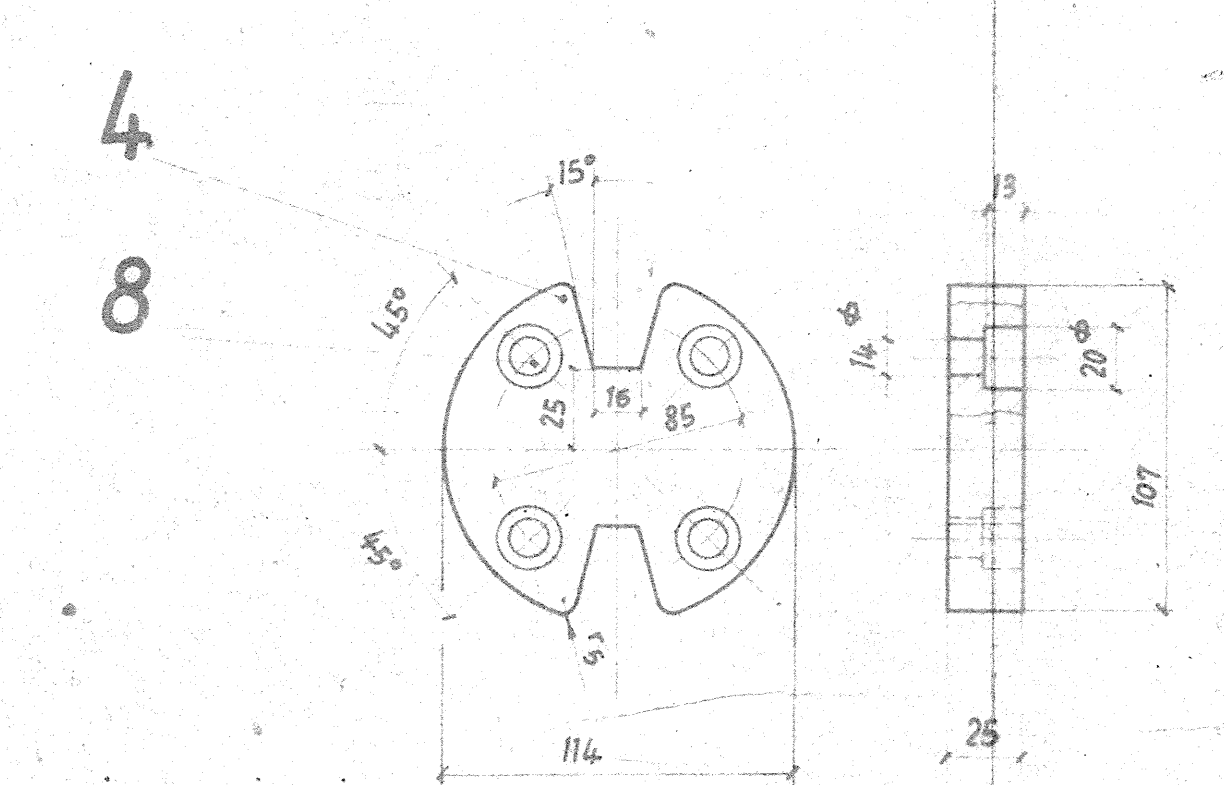
7926531--
 22.2.79
 24-45-2
 H. Winkler 004



- 1 ob. Platte 92 x 440 x 480; St 52-3.
- 7 Halblech 240 x 5 x 280, TUST 37-2.
- 9 Gewindebolzen M16 x 30, Peco, MR-SM-ST
- 10 Corroweld 130 x 4 x 420
Oberflächenhärte im Mittel 500-600 HV30
kein Wert unter 480 HV30.
- 8 Innen-Skt. Schr. M12 x 25; DIN 912; 8G.
- 4 Stirnplatte 114 x 25; RSt 37-2.
- 3 Rolle 114 x 414; St 52-3.
- 5 Zeiger 55 x 25 x 120; RSt 37-2.
- 2 unt. Platte 92 x 440 x 480; St 52-3.
- 6 Anker 30 x 200; RSt 34-2.



11 Skt. Mutter M12; DIN 555, 4.D.



Bearbeitung:
Saubler ausbrennen u. verputzen!

Bearbeitung:
Saubler ausbrennen u. verputzen!

Schweißnähte / Lager
 $\Delta 5 = 0,38 \text{ m (VII) } 0,76 \text{ m (VI)}$
 $\Delta 4 = 0,20 \text{ m}$
 $\Delta 3 = 0,48 \text{ m}$
 Zinkbedarf / Lager = 1kg.

2x-NBL/2.V.77

Zur Ausführung freigegeben:

| | | |
|---|------------------|-------------------------------|
| Autobahnamt Baden-Württemberg Referat Brückenplanung und Brückenbau | | EDV Bauwerk Nr. 79216531-- |
| Datum 30.3.77 | Blatt 24/45-2 | ABA 57 |

M. Wiermann

In statischer Hinsicht geprüft
 Stuttgart, den 19.2.1977
M. Wiermann
 Ingenieurbüro Holzpfad 1, 7 St., 1. Schellbergstr. 5
 Büro für Hochbau, Industriebau, Tief- u. Brückenbau

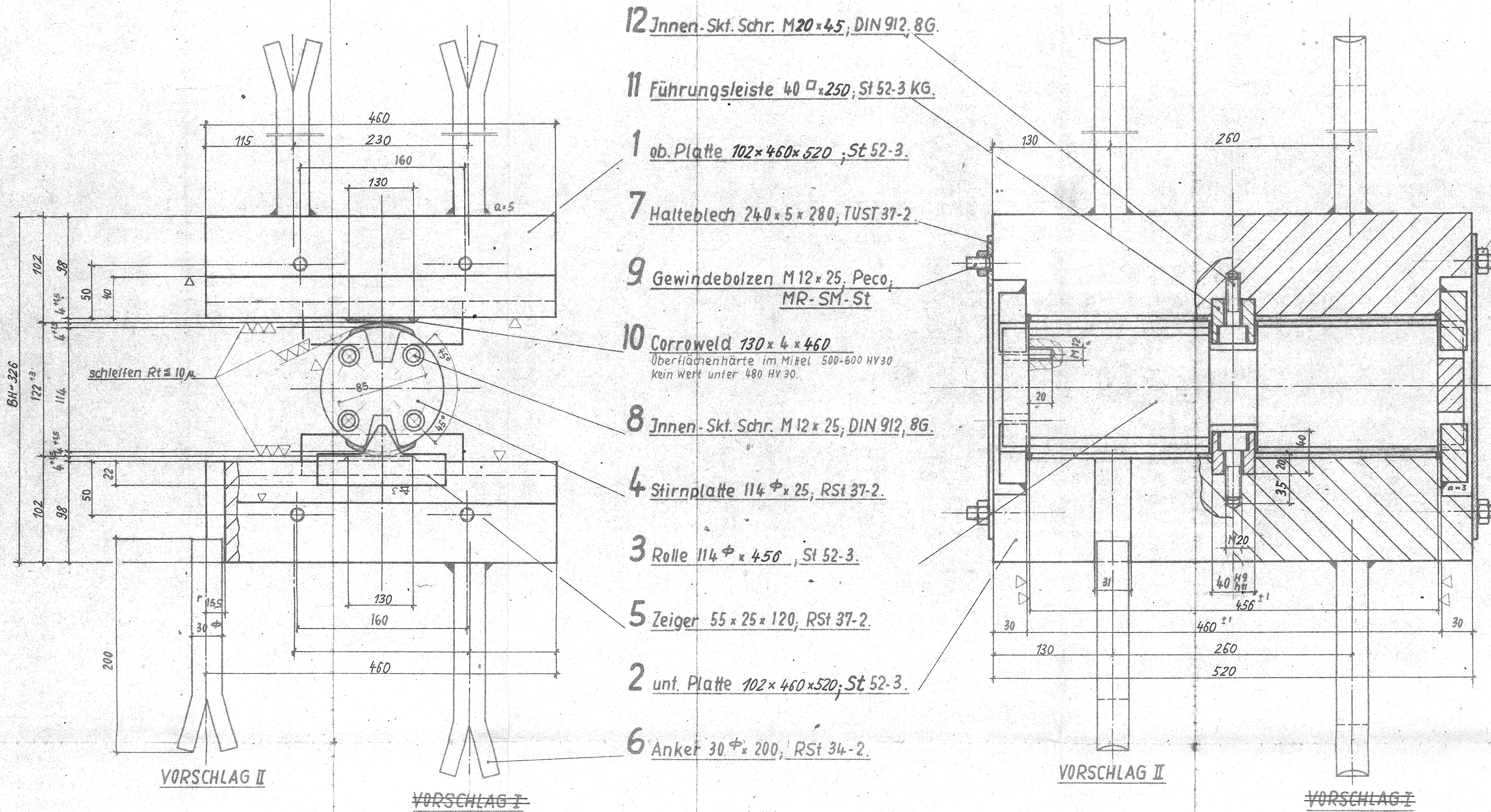
BW 45-2

Widerlager Seite Kirchdorf
 Lager Au - Unterstrom
 0,61 x 0,85 x 0,32 m

| | | | | | |
|--|--|--|--------------------|-----------------------------|--------------------|
| Vom Besteller einzutragen: | | Besteller: Wolfer & Goebel, Stuttgart | | Auftrags-Nr. 162 196 | |
| 1. Gewünschter Anstrich: | Grundanstrich: | a) Korundstrahlen (metallisch rein Ko St 2.212) | Blatt-Nr. 9 | Antrags-Nr. 9 | Blatt-Nr. 9 |
| | Besonderer Rostschutz: | b) Bläsemächtige Stoffe: Nr. 4.634.05 c) Chloridstahlschutz | | | |
| Anstrich- und Verzinkungsfläche: | a) äußerer Umfang ohne obere und untere Betonberührungsflächen | Korundstrahlen (metallisch blank RSt 2.213) | 1977 | Tag | 3.3. |
| | b) mit oberer Berührungsfläche | 1 x 1. Chloridstahlschutzdeckendicht RAL 7090 | Finaler | | |
| | c) mit unterer Berührungsfläche | 1 x 2. Chloridstahlschutzdeckendicht RAL 7090 | | | |
| 2. Lagervoreinstellung Maß „e“ = 52 mm | entfällt | | | | |
| 3. Verankerung der unteren Platte | Vorschlag I Vorschlag II | | | | |

Bemerkung: Vor Lagereinbau Parallelität der Platten prüfen!

1 CR12/21200
 S100
 Anmax - 2,5cm

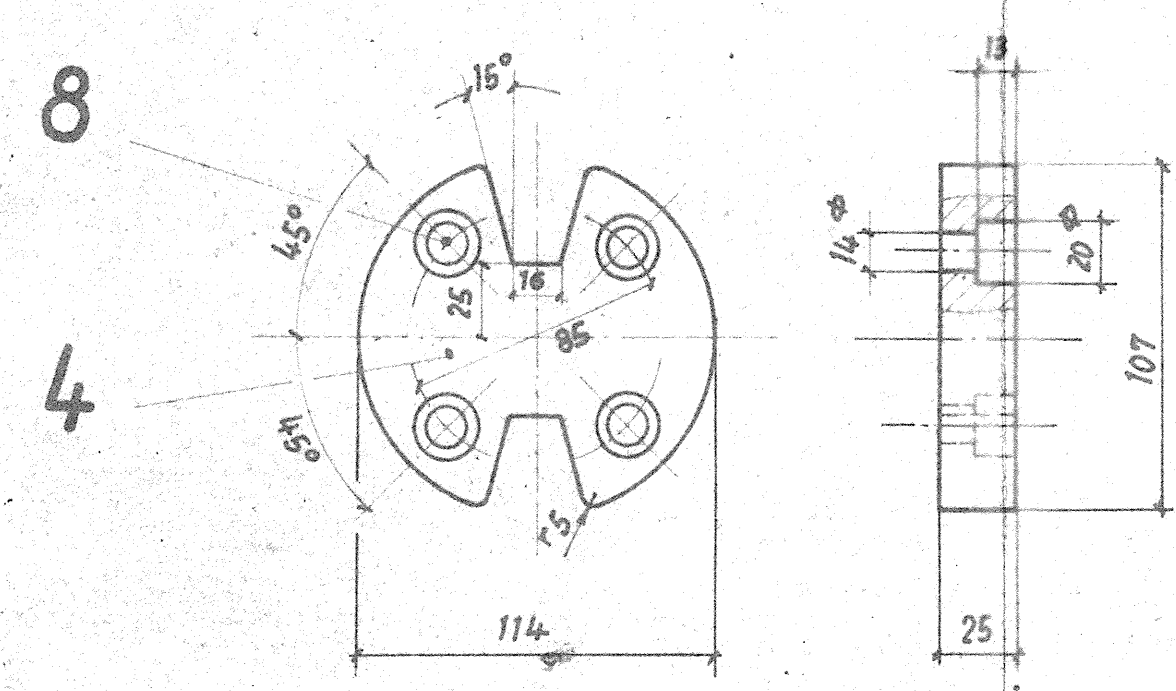


VORSCHLAG II

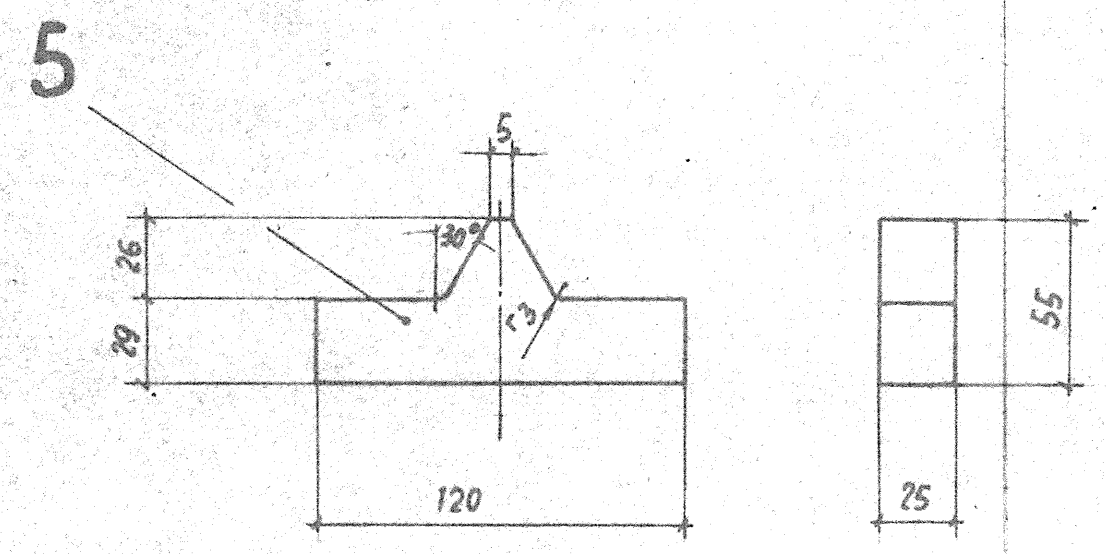
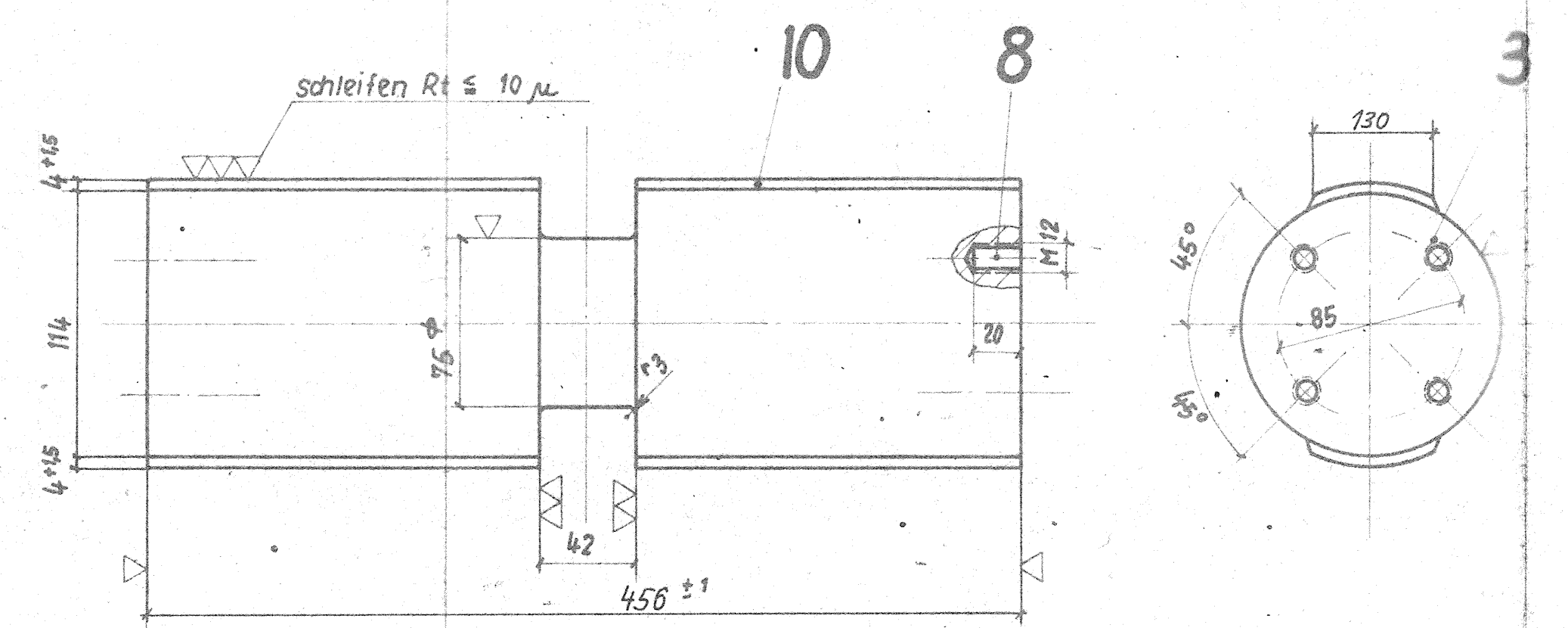
VORSCHLAG I

VORSCHLAG II

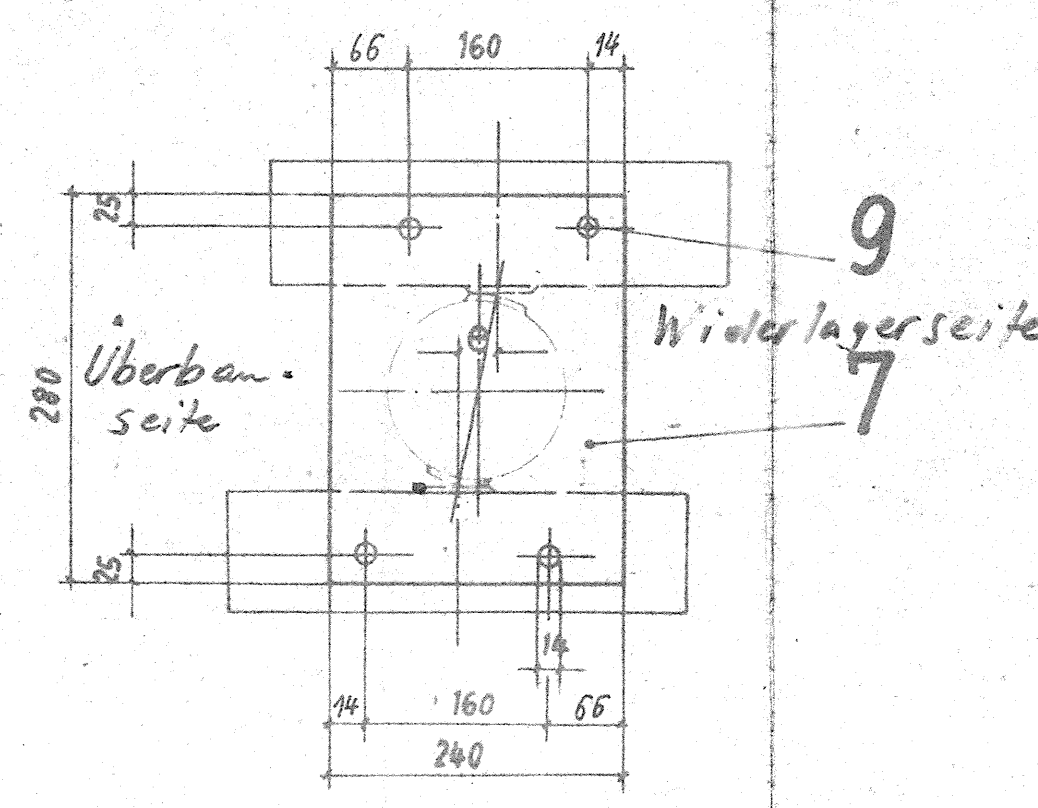
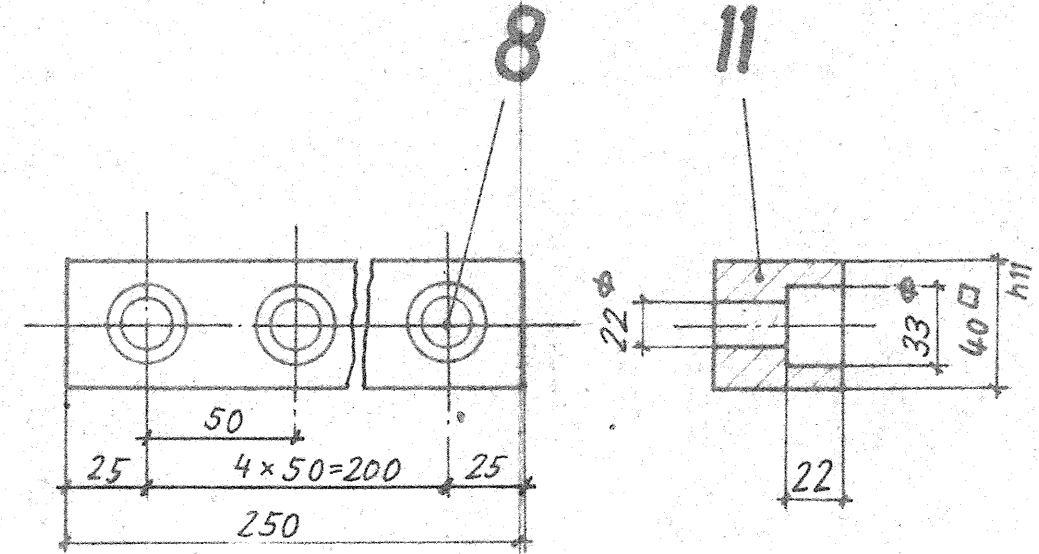
VORSCHLAG I



Bearbeitung:
Saubere ausbrennen u. verputzen!



Bearbeitung:
Saubere ausbrennen u. verputzen!



Schweißnähte / Lager

- 3 = 0,48 m
 - 4 = 0,20 m
 - 5 = 0,38 m (VII), 0,76 m (VI)
- Zinkbedarf / Lager = 1 kg

2x NOL / 2.4.77

Zur Ausführung freigegeben:

| | | |
|--|----------------|------------------------------|
| Autobahnamt Baden-Württemberg Referat Brückenplanung und Brückenbau | | EDV Bauwerk-Nr. 7926537-1 |
| Stat. Nr. 24/45-2 | Datum: 30.3.77 | ABA 24145-2 |
| Ingenieurbüro Kalsch, Pl. 7 St. 1, Schellberger, 5 Büro für Hochbau, Industrie- u. Tief-u. Grundbau | | Plan-Nr. 50-00 |

In statischer Hinsicht geprüft
Stuttgart, den 14.2.1977
M. Wenzel
Ingenieurbüro Kalsch, Pl. 7 St. 1, Schellberger, 5
Büro für Hochbau, Industrie- u. Tief-u. Grundbau

BW 45-2

Widerlager
Seite Kirchdorf

Lager A₀ - Oberstrom

| | | | | |
|--|-----------------------------------|---|--|---|
| Vom Besteller einzutragen: | | Besteller: Wolfer & Goebel, Stuttgart | | Auftrags-Nr.: 162 196 |
| 1. Gewünschter Anstrich | Grundanstrich: | a) Korundstrich (metallisch rein R ₀ St 2.212) | Bauwerk: 24/45-2, BAB Ulm-Memmingen | Blatt-Nr.: 8 |
| | Besonderer Rostschutz: | b) Bleimennige, Stoff-Nr. 4.234.203 c) Chlorokautschukmennige | Tage: 1977 | Gepr. Name: Findler |
| | Anstrich- und Verzinkungsfläche: | Korundstrich (metallisch blank R ₀ St 2.213) 1 x Metallspritze mit Zink 60-100 my 1 x 1. Chlorokautschukdekanstrich RAL 7030 1 x 2. Chlorokautschukdekanstrich RAL 7029 | Gepr. Name: Findler | IGI Gutehoffnungshütte Starkrode Aktiengesellschaft |
| 2. Lagervoreinstellung Maß „e“ = 52 mm | 3. Verankerung der unteren Platte | a) äußerer Umfang ohne obere und untere Betonberührungsflächen b) mit oberer Berührungsfläche c) mit unterer Berührungsfläche | Muster-Nr. 1CR1221200 F S10.0 | Zehrgang-Nr. S10.0 |
| Bemerkung: Vor Lagerbau Parallelität der Platten prüfen! | | <p>Ch_{max} = ± 9cm</p> <p>Für diese Zeichnung schärfen wir nur alle Rechte vor, auch für den Fall der Weiterverbreitung oder Nachdruckverbreitung.</p> | | |